

Natutech zonneboilersystemen

Natutech BV levert zonneboilersystemen voor het verwarmen van kraanwater, CV ondersteuning of bijvoorbeeld het verwarmen van een zwembad. Met een zonneboilersysteem is het mogelijk om een aanzienlijke hoeveelheid energie te besparen met behulp van de zon. Afhankelijk van het warm waterverbruik in een huishouden en de grootte van het zonneboilersysteem is het mogelijk om minimaal 35% te besparen op het gasverbruik. Een zonneboilersysteem bestaat uit de volgende onderdelen: Zonnecollector, zonneboiler, pompunit, regelaar, warmwaterapparaat en enkele toebehoren.

Natutech is een adviserend bedrijf in duurzame energie oplossingen. Voor vragen over subsidie, onze producten of overige toebehoren met betrekking tot duurzame energie kunt u altijd contact opnemen.

Zonneboilersysteem

Zonnecollector

Zonnecollectoren halen warmte uit de zon en verwarmen daarmee water in een voorraadvat voor CV ondersteuning en tapwater. De collectoren zijn leverbaar in diverse formaten en montage uitvoeringen. En zijn hierdoor geschikt om vrijwel overal geplaatst te worden.

Zonneboiler

Zonneboilers leveren net als gewone boilers warm water. De standaard zonneboilers hebben meestal een combiketel als externe naverwarmer van warm water. Als het water uit de zonneboiler warm genoeg is (60°C) dan hoeft de naverwarmer niets meer te doen.

Pompunit

De pompunits van het zonneboilersysteem zorgen ervoor dat het water (meestal antivries) wordt rondgepompt.

Regelaar

De regelaar zorgt voor de gehele besturing van het zonneboilersysteem.

Dakmontage set

De zonnecollectoren kunnen geplaatst worden op een schuindak of eventueel platdak.

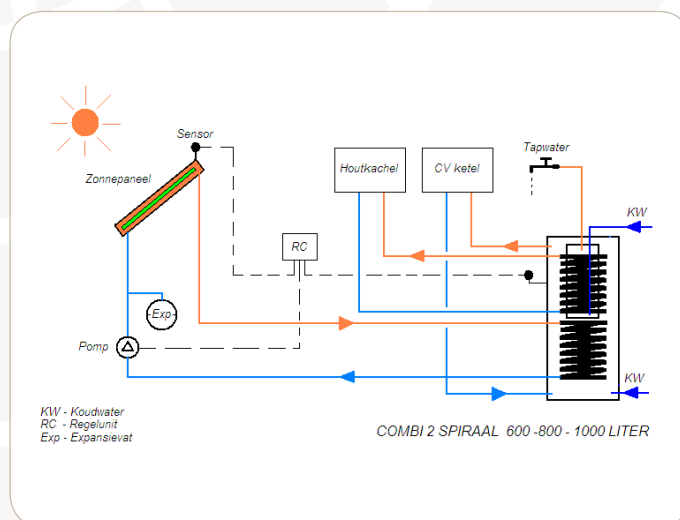
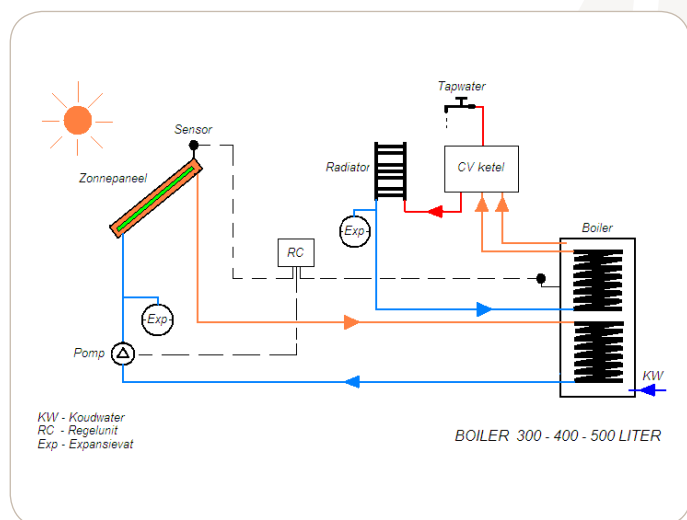
Toebehoren

- Solar expansievat
- Solar slang DN 16 - DN 20
- Verbindingsset voor collector en boiler
- Solar vloeistof



Zonneboiler pakket

Omschrijving	Pakket 1	Pakket 2	Pakket 3	Pakket 4	Pakket 5	Pakket 6
Toepassing	Tapwater	Tapwater/CV	Tapwater/CV	Tapwater/CV	CV	CV
Gezinssamenstelling	👤👤	👤👤👤	👤👤👤👤	👤👤👤👤👤	👤👤👤👤👤👤	-
Warm waterverbruik (liter)	100	200	250	300	-	-
Gasgebruik (m ³)	750-1200	1000-1500	1250-1750	1750-2500	2500-3500	3000-5000
Gasbesparing (m ³)	450	450	602	903	1204	1505
Subsidie	€ 1.500	€ 1.500	€ 1.500	€ 1.500	€ 1.500	€ 1.500
Componenten						
Natutech collector SX 2.51	3	3	4	6	8	10
Montageset 2 collectoren SX2.51	-	-	2	-	1	2
Montageset 3 collectoren SX2.51	1	1	-	2	2	3
Verbindingsset collectoren	1	1	1	1	1	1
Natutech 1 spiraal zonneboiler 200L	1	-	-	-	-	-
Natutech 2 spiraal zonneboiler 300L	-	1	-	-	-	-
Natutech 2 spiraal zonneboiler 400L	-	-	1	-	-	-
Natutech 2 spiraal zonneboiler 500L	-	-	-	1	-	-
Natutech 2 spiraal combiboiler 800L	-	-	-	-	1	-
Natutech 2 spiraal combiboiler 1000L	-	-	-	-	-	1
Koppelingset zonneboiler	1	1	1	1	1	1
Pompunit GPS 40	1	1	1	1	-	-
Pompunit GPS 60	-	-	-	-	1	1
Solar varem expansievat	1	1	1	1	1	1
Natutech regelaar RSS2-2	1	1	1	1	1	1
Solar slang DN 16 10 meter	1	1	1	1	-	-
Solar slang DN 20 10 meter	-	-	-	-	1	1
Solar vloestof	1	1	1	2	2	3



Bezoekadres

Voordijk 414
2993 BC Barendrecht

Postadres

Oosteinde 6
2991 LG Barendrecht

T 0031-180-496 760
F 0031-180-496 761

E info@natutech.eu
I www.natutech.eu